

Le Tableau double repêchage

Principe :

Le but est de départager les compétiteurs en trouvant les meilleurs.

Le marquage des points :

Il faut écrire le nom du vainqueur.

Les points s'inscrivent en centième sous le nom du vainqueur.

Les points du vainqueur en premier.

Attention le premier appelé porte la ceinture **rouge** ci-dessous robert.

Louis gagne ippon à yuko

ROBERT	LOUIS
LOUIS	100 /001

Paul gagne avec 1 yuko et 1 pénalité à rien

PAUL	PAUL
SEBASTIEN	001, /001

Le classement :

1 Vainqueur de la finale

2 Perdant de la finale

3 Vainqueur de la place de 3

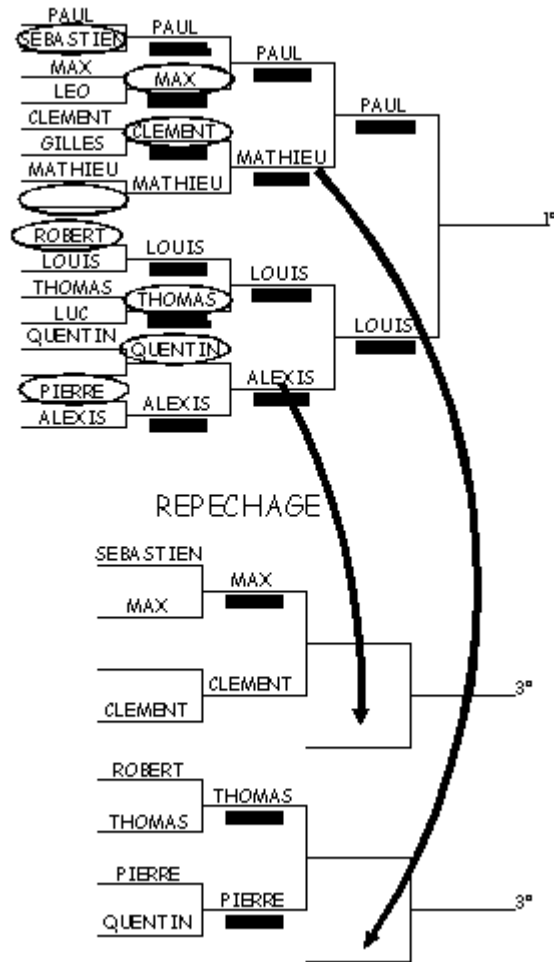
3 Vainqueur de la place de 3

5 Perdant de la place de 3

5 Perdant de la place de 3

Il faut parfois départager les 2 troisièmes et/ou cinquièmes pour les qualifications ou pour les remplaçants.

Après quoi, on procède aux demi-finales



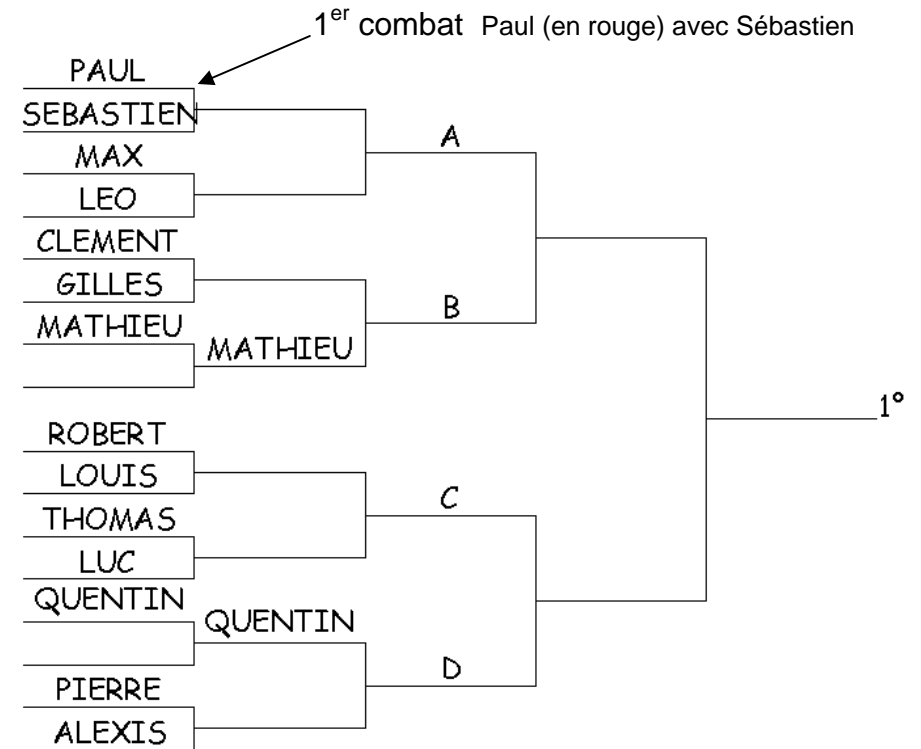
Les perdants des demi-finales sont repêchés pour les places de 3°. Mais il faut les croiser (voir au-dessus).

Il faut procéder aux places de 3° et finir par la finale.

Le tableau :

C'est la partie la plus simple, il faut commencer par le combat le plus à gauche et en haut.

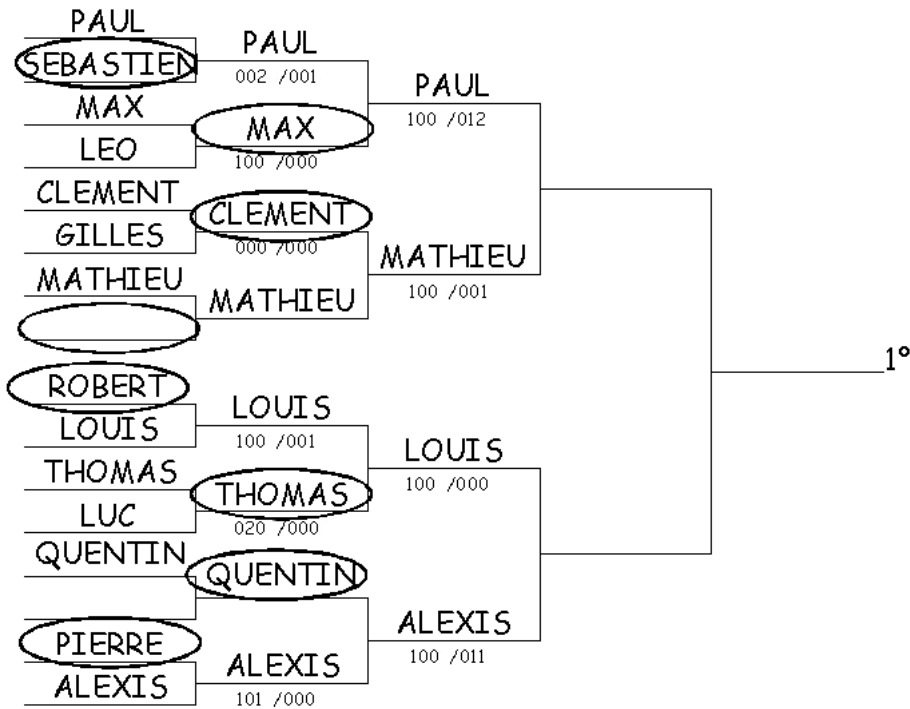
Il faut progresser en descendant (colonne par colonne) jusqu'à avoir une colonne de 4 noms (représenté ci-dessous par A,B,C,D).



Les repêchages :

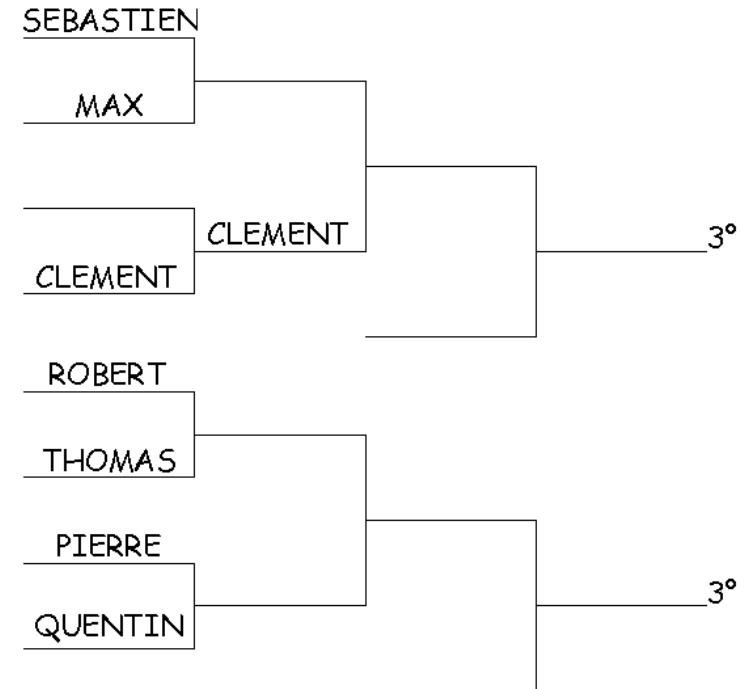
1 Repérer les repêchés

On repère ceux qui ont perdu contre les 4 noms les plus à droite (les 4 demi-finalistes), en commençant par la droite.
Exemple : Max et Sébastien ont perdu contre Paul.
On entoure Max et Sébastien.



2 Inscrire les noms

Après vérification, on reprend les noms entourés en commençant par la gauche dans le tableau précédent Sébastien et Max, en commençant par le premier



3 Progression des repêchages

Il faut commencer par le combat le plus à **gauche** et en haut (Exemple : Sébastien et Max ci dessus).

Il faut progresser en descendant (colonne par colonne) jusqu'à avoir une colonne de 4 noms.